

Welkom thuis.



HENEGOUWEN 66 • ZWIJNDRECHT



Vraagprijs
€ 245.000 k.k.



**“Hier zie ik
mezelf wel
wonen”**



Wat **leuk** dat je interesse hebt in deze woning!

Klusser opgelet! Ga jij een uitdaging niet uit de weg? Dan is de Henegouwen 66 het ideale appartement voor jou! De Henegouwen 66 is een leuk tweekamerappartement met centrale ligging. Het appartement heeft een lichte woonkamer, een balkon op het westen en een ruime slaapkamer.

* Lees de volledige woningtekst verderop in deze brochure.



Appartement

Soort	portiekflat
Type	appartement
Bouwjaar	1978
Balkon	4 m2
Verwarming	blokverwarming (, -)
Parkeergelegenheid	openbaar parkeren



woonoppervlakte
59 m²



inhoud
193 m³



aantal woonlagen
1



slaapkamers
1



overige inpandige ruimte
-



gebouwgebonden
buitenruimte
4 m²



externe bergruimte
3 m²





Omschrijving

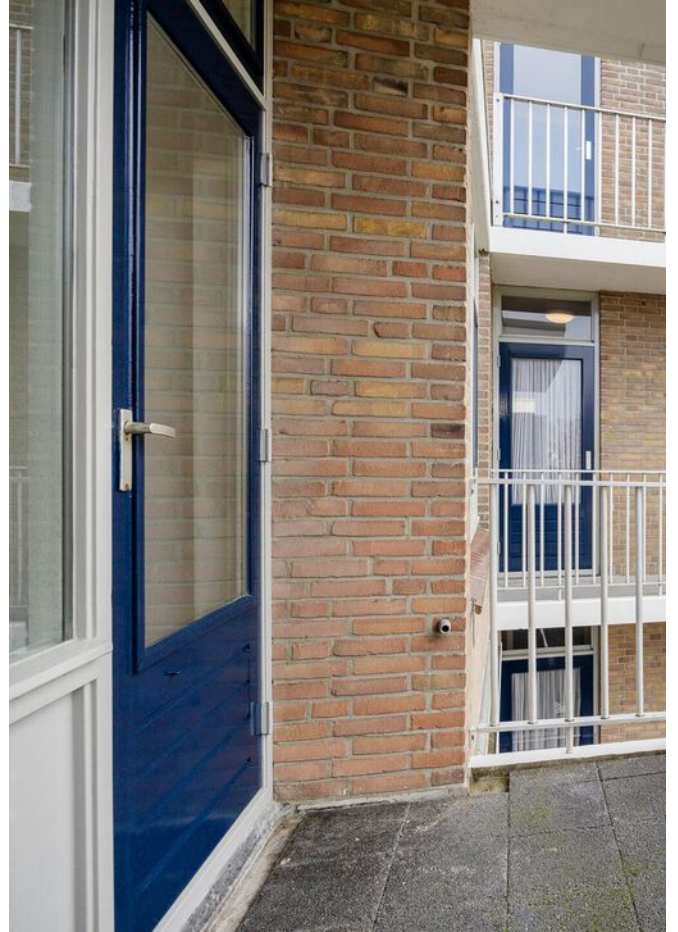
Centrale entree met bellentableau en brievenbussen. Berging in onderbouw. Middels trap of lift zijn de bovengelegen verdiepingen te bereiken.



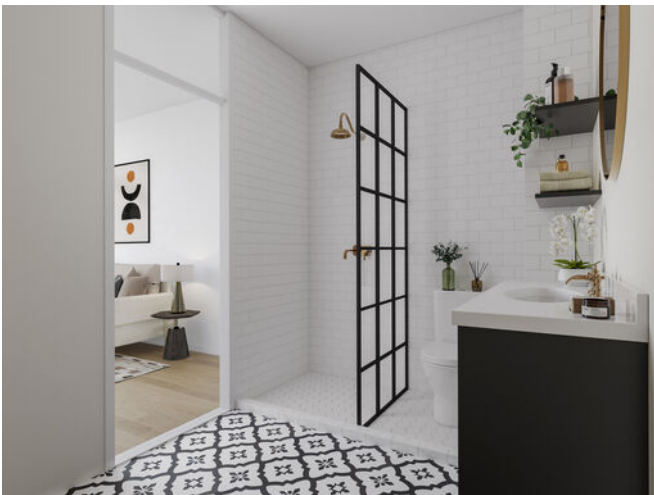
2e verdieping

De meterkast is gelegen naast de voordeur aan de buitenzijde van het appartement. Vanuit de hal bereik je eerst de ruime inpandige berging met boiler-opstelling. Tevens is hier de aansluiting van de wasmachine en de droger te vinden.

De woonkamer is ruim bemeten en licht door de grote raampartijen. Vanaf de woonkamer is er middels een openslaande deur toegang tot het balkon, welke gelegen is op het noordoosten. De keuken is via de woonkamer te bereiken en is voorzien van een eenvoudig keukenblok. U loopt via de woonkamer door naar de slaapkamer, welke toegang geeft tot de badkamer. De badkamer is ruim maar eenvoudig ingedeeld, en voorzien van een douche en toilet.



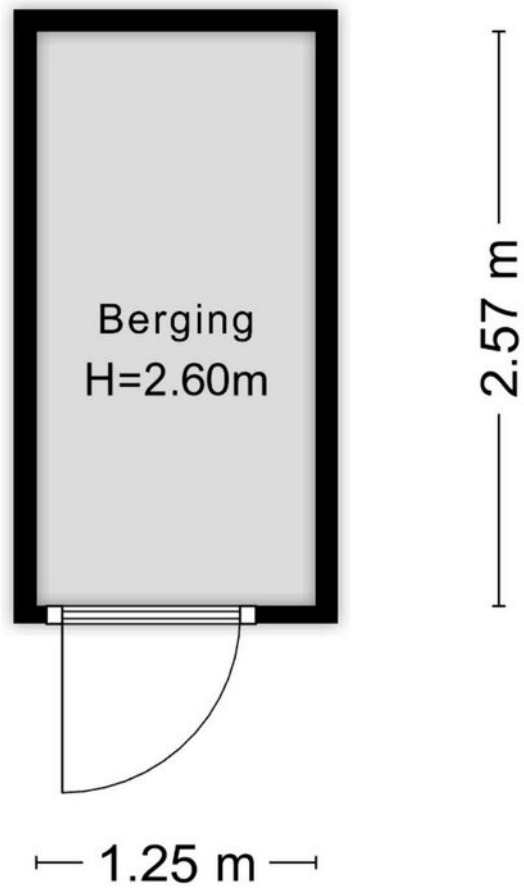




Omgeving

Het complex is zeer centraal gelegen, nabij alle denkbare voorzieningen en met voldoende parkeergelegenheid voor de deur. De berging bevindt zich op de begane grond.





Aan de plattegronden kunnen geen rechten worden ontleend
© Zibber www.zibber.nl

—
Plattegrond



Aan de plattegronden kunnen geen rechten worden ontleend
 © Zibber www.zibber.nl

Plattegrond

Volledige woning informatie

Klusser opgelet! Ga jij een uitdaging niet uit de weg? Dan is de Henegouwen 66 het ideale appartement voor jou! De Henegouwen 66 is een leuk tweekamerappartement met centrale ligging. Het appartement heeft een lichte woonkamer, een balkon op het westen en een ruime slaapkamer. Het complex is zeer centraal gelegen, nabij alle denkbare voorzieningen en met voldoende parkeergelegenheid voor de deur. De berging bevindt zich op de begane grond.

De indeling is als volgt

Begane grond

Centrale entree met bellentableau en brievenbussen. Berging in onderbouw. Middels trap of lift zijn de bovengelegen verdiepingen te bereiken.

Tweede verdieping

De meterkast is gelegen naast de voordeur aan de buitenzijde van het appartement. Vanuit de hal bereik je eerst de ruime inpandige berging met boiler-opstelling. Tevens is hier de aansluiting van de wasmachine en de droger te vinden.

De woonkamer is ruim bemeten en licht door de grote raampartijen. Vanaf de woonkamer is er middels een openslaande deur toegang tot het balkon, welke gelegen is op het noordoosten.

De keuken is via de woonkamer te bereiken en is voorzien van een eenvoudig keukenblok.

U loopt via de woonkamer door naar de slaapkamer, welke toegang geeft tot de badkamer. De badkamer is ruim maar eenvoudig ingedeeld, en voorzien van een douche en toilet.

Bijzonderheden:

- Berging aanwezig in de onderbouw;
- Balkon gelegen op het noordoosten;
- Bijdrage VvE circa € 225,38 per maand (exclusief voorschot stookkosten);
- Het betreft een voormalig huurappartement;
- Aanvullende clausules zullen van toepassing zijn in de overeenkomst;
- Oplevering: per direct;
- De notaris voor de overdracht kan niet door koper gekozen worden. Ten behoeve van dit project is door verkoper een projectnotaris aangewezen, te weten: NL Notariaat. Er wordt geen toestemming verleend om de eigendomsoverdracht van de woning bij een andere notaris te laten plaatsvinden. De kosten zijn voor rekening van koper.

Enthousiast geworden? Dat kunnen wij ons voorstellen! Maak dan snel een afspraak voor een oriënterende bezichtiging van deze woning. Jouw eigen woning nog niet verkocht? Wij komen graag bij jou langs! Bel voor een vrijblijvend verkoopgesprek met één van onze 10 vestigingen.

Deze informatie is door ons met de nodige zorgvuldigheid samengesteld. Onzerzijds wordt echter geen enkele aansprakelijkheid aanvaard voor enige onvolledigheid, onjuistheid of anderszins dan wel de gevolgen daarvan. Alle opgegeven maten en oppervlakten zijn indicatief. Van toepassing zijn de NVM voorwaarden.

Ooms Makelaars behartigt de belangen van de verkopende partij. Neem je eigen NVM-aankoopmakelaar mee.

Vier tips.



1.

Nu je op huizenjacht bent, is het belangrijk dat je weet wat je te besteden hebt. In welke prijsklasse kun je gaan zoeken? Laat een berekening maken via de onafhankelijke adviseur van Ooms Financieel Adviseurs, waardoor je vlot en nauwkeurig weet wat je financiële mogelijkheden zijn.



2.

Nu je weet hoeveel je kunt en wilt betalen zien we dat deze droomwoning binnen je budget past. Wat fijn! Met dit budget voor ogen is dan nu het spannende moment aangebroken om een bod uit te brengen op je nieuwe thuis.

3.

Je bod is geaccepteerd. Gefeliciteerd! Verdiep je nu in een goede taxateur en notaris om je droomwoning definitief eigen te maken. De sleutels naar je eigen plek zijn binnen handbereik.

4

Bereid je verhuizing voor. Denk niet alleen het inpakken van de dozen, maar regel ook alvast je snelle internet verbinding. Netflix moet natuurlijk wel mee. Klaar met verhuizen? Kijk dan nog eens kritisch naar je verzekeringen.

Financieel advies en verzekeringen

Het is jouw huis, jouw leven, jouw toekomst. Dus het enige juiste advies dat we kunnen geven is er één dat exact past bij jou. Bij jouw situatie, bij de fase in je leven, bij wat jij belangrijk vindt, bij je karakter zelfs. Zo ver gaan we.

Er zijn namelijk heel wat zaken die je je afvraagt wanneer je op zoek bent naar een nieuw huis. Heb je nog een woning, dan wil je weten of je daarvan nog overwaarde hebt. Je wilt hoe dan ook weten wat er voor jou verandert en wat er financieel allemaal gaat gebeuren. Daarom zijn we uitermate geïnteresseerd in jouw verhaal.

Onafhankelijk

Het is goed om te weten dat je bij ons terecht kunt voor financieel advies, hypotheekadvies, verzekeringsadvies, vermogensadvies en elk ander advies waar een financieel aspect aan zit. Ook belangrijk: Ooms Financieel Adviseurs werkt volledig onafhankelijk.

Hypotheek

Of je een woning koopt, verbouwt of verduurzaamt: een hypotheek moet passen bij je persoonlijke

situatie. Koop je geen woning via ons? Maakt niet uit! Wij helpen je graag bij het vinden van een passende hypotheek. Ook voor het oversluiten kun je bij ons terecht.

Verzekeringen

Of je starter bent of niet, ook voor verzekeringen geldt: het hangt af van jouw situatie. Ben je nog jong, dan kan je levensverzekering (overlijdensrisico-verzekering) goedkoper uitpakken. Houdt, naast de hypotheek-premie en overlijdensrisicoverzekering, rekening met een paar tientjes per maand voor een opstalverzekering, inboedelverzekering en aansprakelijkheidsverzekering.

Financieel advies is maatwerk. Dat geven we je voor financiële weerbaarheid in elke fase van je leven. Je persoonlijke adviseur helpt je bij het maken van de beste keuzes voor nu en later.



Ik wil mijn huis **verkopen**

Wij kennen uw wijk, uw straat en uw potentiële kopers. Hierdoor bepalen onze ervaren makelaars samen met u de optimale vraagprijs en realiseren wij aantoonbaar het beste verkoopresultaat.

- ✓ Sneller verkocht dan de gemiddelde verkoop.
- ✓ Kleiner verschil tussen koopsom en vraagprijs dan de gemiddelde verkoop.
- ✓ Lokale en landelijke dekking en marketing.

- ✓ Het in kaart brengen van uw woonwensen en het geven van een realistisch woonadvies.
- ✓ Jouw ideale huis eerder vinden, nog voordat deze op Funda staat.
- ✓ Tijdig advies en raad op de juiste momenten.

Ik wil een huis **kopen**

U staat op het punt een huis te kopen. Eén van de grootste aankopen in uw leven. Het kopen van een huis vereist deskundigheid, ervaring, een realistische blik en onafhankelijk advies. Daarom neemt u een aankoopmakelaar mee.

Ik wil mijn huis laten **taxeren**

Bij de koop van een huis, een verbouwing of bij het oversluiten van jouw hypotheek heb je een taxatierapport nodig. Onze taxateurs kennen de regio en leveren een leesbaar, betrouwbaar en door alle partijen geaccepteerd taxatierapport.

- ✓ Objectief en betrouwbaar.
- ✓ Taxatierapport binnen 5 werkdagen na opname van de woning.
- ✓ Tegen een aantrekkelijk tarief!

Ons team.

Vragen over deze woning of hulp nodig bij het vinden van jouw droomhuis? Ons team staat voor je klaar met persoonlijk advies passend bij jouw situatie. Door ruim 90 jaar ervaring in de makelaardij kennen

wij écht iedere wijk van Dordrecht op ons duimpje, waardevolle kennis die bij zowel aankoop als verkoop het verschil maakt. **Met Ooms heb je alles onder controle, van A tot Z!**



Samantha Beijer

Manager Wonen Dordrecht - Register Makelaar

06 - 13 016 429
088 - 424 0 226 | s.beijer@ooms.com



Renee den Breejen

Makelaar

06 - 57 314 255
088 - 424 0 144 | r.breejen@ooms.com



André Slager

Hypothecair Planner

088 - 424 0 186 | a.slager@ooms.com



Marije van Dongen

Frontoffice medewerker

088-4240279 | m.van.dongen@ooms.com

Extra informatie.

Schriftelijkheidsvereiste

Voor particulieren geldt dat er van een juridische overeenkomst pas sprake is als de koopovereenkomst door zowel verkoper als koper is ondertekend.

Onderhoud

De staat van onderhoud en beoordeling van de bouwkundige staat geldt op basis van visuele waarnemingen, gerelateerd aan de ouderdom van het object. Een uitgebreide bouwkundige opname valt nadrukkelijk buiten het kader van deze brochure. Dit behoort eventueel tot de onderzoeksplicht van de kandidaat-koper(s). Koper heeft de mogelijkheid, in samenspraak met de verkoper, om voor eigen rekening een bouwkundige keuring te (laten) verrichten dan wel andere adviseurs te raadplegen teneinde een goed inzicht te verkrijgen over de staat van onderhoud.

Aansprakelijkheid

Het bovenstaande behelst slechts een globale omschrijving van een object. De informatie berust deels op door derden aan onze kantoren verstrekte gegevens. Met de meeste zorg hebben wij deze informatie verwerkt doch kunnen ten aanzien van de juistheid van deze gegevens geen aansprakelijkheid aanvaarden. Aan deze brochure kunnen geen rechten worden ontleend.

Koopakte

De koopakte wordt opgesteld volgens model NVM.

Ontbinding

De termijn die wordt opgenomen voor eventuele (overeengekomen) ontbindende voorwaarden (bijvoorbeeld verkrijgen financiering) wordt met elkaar besproken na de dag dat overeenstemming is bereikt over de koopsom en de overige voorwaarden.

Zekerheidsstelling

De waarborgsom/bankgarantie is 10% van de koopsom. De koper dient deze binnen 6 weken na de dag dat overeenstemming is bereikt over de koopsom en de overige voorwaarden bij de desbetreffende notaris te deponeren.

Bedenktijd

De koper die een natuurlijke persoon is en niet handelt in de uitoefening van een beroep of bedrijf heeft bedenktijd om de koopovereenkomst te ontbinden. De bedenktijd duurt drie dagen en begint om 00.00 uur op de dag die volgt op de dag dat de tussen partijen opgemaakte akte (in kopie) aan de koper ter hand wordt gesteld. Deze objectinformatie beoogt geen uitputtende lijst te geven met betrekking tot mogelijk aanwezige gebreken in de woning.

De informatie die is vermeld, is verkregen van de eigenaar/verkoper en uit eigen waarnemingen ter plaatse en heeft als bedoeling om de koper zo goed mogelijk te informeren en tegelijk te voldoen aan de op de verkoper rustende mededelingsplicht.

Onderzoeksplicht koper + mededelingsplicht

Op grond van het Burgerlijk Wetboek heeft de verkoper van een woning een mededelingsplicht en de koper van een woning een onderzoeksplicht. Dit houdt in dat de koper zelf verantwoordelijk is voor de beoordeling of de woning de eigenschappen zal bezitten om te voldoen voor het gebruik dat hij van de woning zal willen maken. Het verdient dan ook aanbeveling om een ter zake (bouwkundig) deskundige in te schakelen.

Mededeling tot verkoop

Alle verstrekte informatie dient gezien te worden als een uitnodiging om in onderhandeling te treden. Een bieding gelijk aan de gestelde vraagprijs doet dan ook niet direct een koopovereenkomst tot stand komen.

Biedverloop

Het biedverloop bij onderhandelingen over onroerende zaken kent diverse bijzonderheden die u het best vooraf met de makelaar kunt bespreken.

Gunning

Verkoper behoudt zich uitdrukkelijk het recht voor het object te gunnen aan de gegadigde van zijn en/of haar keuze. Een overeenkomst komt tot stand, indien overeenstemming is bereikt over de koopsom, oplevering, bijkomende voorwaarden, roerende zaken en de koopovereenkomst is ondertekend.

Koopakte

Behoudens nadere afspraken gelden de standaardregels, zoals deze voorkomen in de modelkoopakte die is opgesteld door de Nederlandse Vereniging van Makelaars NVM, de Consumentenbond en de Vereniging Eigen Huis. De waarborgsom (of bankgarantie) is gebruikelijk 10% van de koopsom en wordt voldaan aan de notaris. Eventueel door de koper te maken voorbehouden (zoals het verkrijgen van hypotheek, Nationale Hypotheek Garantie), worden alleen vermeld als deze in de onderhandelingen zijn afgesproken. Voor zover er in deze brochure aanvullende clausules zijn vermeld, worden deze opgenomen in de koopakte. Het verdient aanbeveling in plaats van een waarborgsom van 10% van de koopsom te storten bij de notaris, een bankgarantie van 10% van de koopsom bij de notaris te

doen deponeren in verband met mogelijke discussie met de inspecteur van de Inkomsten Belasting.

Notariskeuze koper

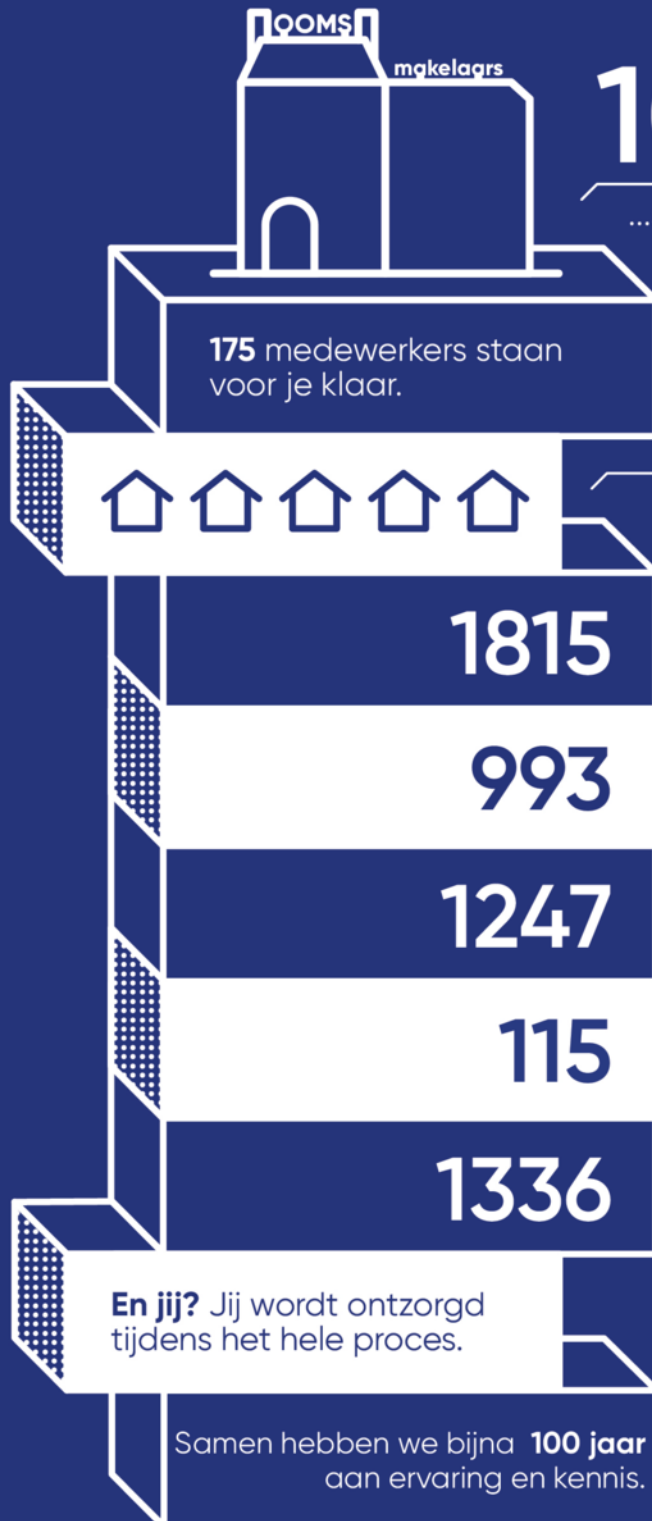
Indien u als koper een notaris verkiest buiten een straal van 20km van het pand, zullen eventuele kosten ten behoeve van een volmacht voor verkopers voor rekening van kopers komen.

Disclaimer

Deze brochure is door ons kantoor met de meeste zorg samengesteld aan de hand van de door de verkoper aan ons ter hand gestelde gegevens en tekeningen. Derhalve kunnen wij geen garanties verstrekken, noch kunnen wij op enigerlei wijze eventuele aansprakelijkheid voor deze gegevens aanvaarden. De meetinstructie is gebaseerd op de NEN2580. De meetinstructie is bedoeld om een meer eenduidige manier van meten toe te passen voor het geven van een indicatie van de gebruiksoppervlakte. De meetinstructie sluit verschillen in meetuitkomsten niet volledig uit, door bijvoorbeeld interpretatieverschillen, afrondingen of beperkingen bij het uitvoeren van de meting.

De bouwstenen van Ooms

Vakmanschap en kwaliteit sinds 1927



10 vestigingen:
regionale kennis en...
...specialistische kennis in heel Rijnmond.

Jaarlijks worden er **1114**
woningen verkocht en **366** verhuurd.

verzekeringen afgesloten.

taxaties uitgevoerd.

hypotheken afgesloten.

bedrijfsruimtes verkocht.

nieuwbouwwoningen verkocht.

En jij? Jij wordt ontzorgd
tijdens het hele proces.

Samen hebben we bijna **100 jaar**
aan ervaring en kennis.

Met een **8,9** beoordeeld
op Funda.



Meer weten of heb je vragen?
Hier start jouw avontuur.



Ooms weet wat er leeft

Actuele artikelen, interessante interviews en de laatste woningen. Volg ons op social media en meld je aan voor de nieuwsbrief.



[instagram.com/ooms_makelaars](https://www.instagram.com/ooms_makelaars)



[facebook.com/oomsmakelaarsdordrecht](https://www.facebook.com/oomsmakelaarsdordrecht)



[linkedin.com/company/ooms-makelaars](https://www.linkedin.com/company/ooms-makelaars)



[youtube.com/user/OomsMakelaars](https://www.youtube.com/user/OomsMakelaars)



[ooms.com](https://www.ooms.com)

Waarom Ooms?

Omdat wij **alles** voor je regelen

Heb je verkoopplannen? Dat kan een spannend avontuur zijn. Nodig ons uit voor een verkoopadviesgesprek. Bij Ooms Makelaars staan kwaliteit, persoonlijke aandacht en een goed gevoel bij onze klanten op één. Met

ons als partner heb je alles onder controle, van A tot Z.

Reken op het beste resultaat! We hebben niet voor niets de hoogste klantbeoordelingen. **Daarom Ooms.**

Je vindt het bij ons

- ✓ De meest verkopende makelaar in jouw regio
- ✓ Trotse NVM Makelaar (Preferred Funda-Partner)
- ✓ Met 10 vestigingen altijd een kantoor in de buurt!
- ✓ Jouw specialist op het gebied van woningmakelaardij, bedrijfsmakelaardij, financieel advies en taxaties
- ✓ Al bijna 100 jaar een gevestigde naam en jouw betrouwbare partner binnen vastgoed
- ✓ Persoonlijk, betrokken en een echte aanpakkersmentaliteit



Op huizenjacht?

Bel ons vandaag nog: 078 614 43 33



Ooms.com
Makelaars